



LBC 3099/41 Ceiling Loudspeaker



LBC 3099/41 เป็นลำโพงที่ติดตั้งแบบฝังเพดาน สำหรับการประยุกต์ใช้งานที่ต้องการกำลังเสียงมาก เช่น ห้องที่มีเพดานสูง ลำโพงมีระดับความดันเสียงสูงและมีช่วงความถี่ที่กว้าง เพื่อให้ได้คุณภาพเสียงพูดที่ชัดเจนสดใสและคุณภาพเสียงดนตรีที่ดีเยี่ยม เหมาะสำหรับใช้งานในร้านค้า ศูนย์การค้า โรงเรียน สำนักงาน สนามกีฬาในร่ม โรงแรม และร้านอาหาร

ฟังก์ชัน

LBC 3099/41 มีลำโพงแบบ Dual Cone 24 W เป็นอุปกรณ์ชิ้นเดียว มีหม้อแปลง 100 V ติดตั้งอยู่ที่ด้านหลังของกรอบลำโพง ตะแกรงโลหะติดตั้งที่ด้านหน้ามีสีขาวกลมกลืน (RAL 9010) สวยงาม

ลำโพงระบบเตือนภัยด้วยเสียง

ลำโพงระบบเตือนภัยด้วยเสียงได้รับการออกแบบสำหรับใช้งานในอาคาร ที่กำหนดให้มีระบบเสียงประกาศสำหรับเตรียมการอพยพด้วยเสียงที่มีประสิทธิภาพตามข้อบังคับ LBC 3099/41 ออกแบบสำหรับใช้งานในระบบเตือนภัยด้วยเสียง และสอดคล้องกับมาตรฐาน EVAC

ลำโพงมีระบบการป้องกันในตัวเพื่อให้แน่ใจว่า เมื่อลำโพงได้รับความเสียหายจะไม่ส่งผลให้วงจรไฟฟ้าที่ต่ออยู่เกิดความผิดปกติในกรณีที่เกิดไฟไหม้ ในลักษณะนี้ ระบบทั้งหมดจะยังคงทำงานต่อไป เพื่อให้แน่ใจว่าลำโพงที่อยู่ในจุดอื่นๆ ยังคงสามารถแจ้งเตือนภัยได้ ลำโพงประกอบด้วยแผงขั้วต่อเซรามิก พิสูจน์ความร้อน และสายไฟกันความร้อนและอุณหภูมิสูง

สามารถติดตั้งเข้ากับ LBC 3082/00 Fire-dome ที่เป็นอุปกรณ์เสริม เพื่อเพิ่มการป้องกันสายขาด

- ▶ คุณภาพเสียงพูดและเสียงดนตรีที่ดีเยี่ยม
- ▶ ระดับความดันเสียงสูง
- ▶ เหมาะอย่างยิ่งสำหรับการใช้งานบนเพดานสูง
- ▶ ติดตั้งแบบฝังเรียบบนเพดาน
- ▶ ติดตั้งด้วยแคลมป์ยึด
- ▶ ตั้งค่าเปิดปิดเครื่องได้ง่าย
- ▶ ตะแกรงโลหะสีขาวกลมกลืน
- ▶ กันลูกบอล
- ▶ สอดคล้องตามข้อกำหนดการติดตั้งสากลและกฎระเบียบด้านความปลอดภัย
- ▶ สอดคล้องตามมาตรฐาน **EVAC**

หนังสือรับรองและใบอนุญาต

ลำโพง Bosch ทุกตัวได้รับการออกแบบให้รองรับการทำงาน 100 ชั่วโมงที่กำลังไฟปกติ ซึ่งสอดคล้องตามมาตรฐาน IEC 268-5 Power Handling Capacity (PHC) Bosch ยังได้พัฒนาการทดสอบ Simulated Acoustical Feedback Exposure (SAFE) เพื่อแสดงให้เห็นว่า ลำโพงสามารถทนทานต่อระดับกำลังไฟที่มากกว่าปกติได้ถึง 2 เท่าในระยะเวลาสั้นๆ เพื่อเป็นการเพิ่มความมั่นใจในขณะทำงานภายใต้สภาพแวดล้อมที่ไม่เอื้ออำนวย เป็นผลให้ลูกค้าพึงพอใจมากขึ้น มีอายุการใช้งานนานขึ้น และมีโอกาสเกิดความผิดปกติหรือมีประสิทธิภาพด้อยลงน้อยที่สุด

พื้นที่	การรับรอง
ยุโรป	CE
ความปลอดภัย	ตามมาตรฐาน EN 60065
EVAC	ตามมาตรฐาน BS 5839-8
กันลูกบอล	ตามมาตรฐาน DIN 18032-3

คำแนะนำการติดตั้ง/การตั้งค่า

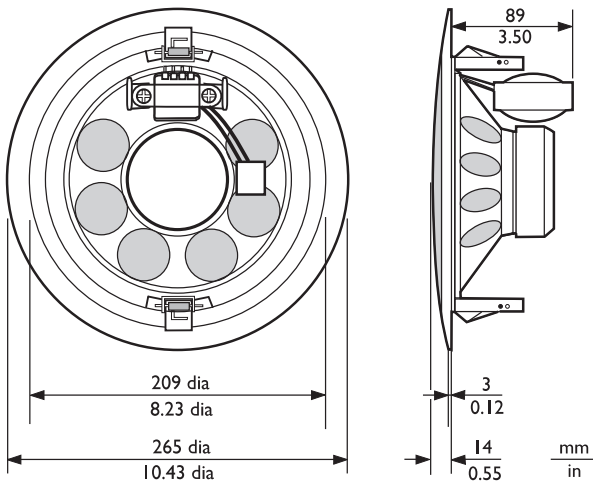


LBC 3099/41 with LBC 3082/00 Fire dome ชุดอุปกรณ์

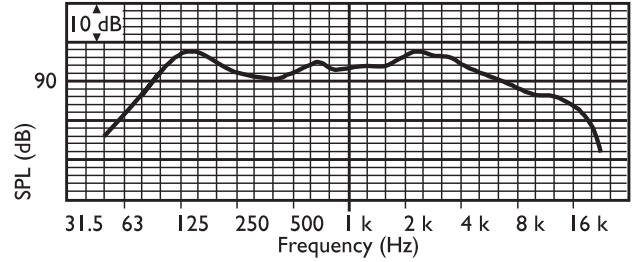
ชุดอุปกรณ์มีแคลมป์ล็อกแบบสปริงโหลดในตัว สำหรับยึดรูเพดานแบบแขวน และผนังที่หนา 9 ถึง 25 มม. (0.35 ถึง 1.0 นิ้ว) มีเทมเพลตแบบกลมสำหรับทำเครื่องหมายรูที่มีขนาดเส้นผ่านศูนย์กลาง 210 มม. (8.3 นิ้ว) มาด้วยลำโพงด้วย

แผงขั้วต่อ

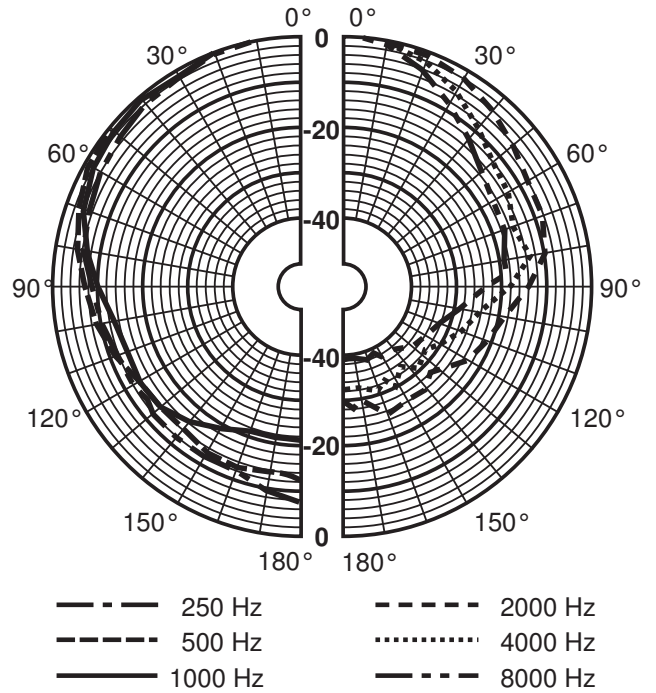
ชุดอุปกรณ์มีแผงขั้วต่อ 3 ทางที่มีขั้วต่อสกรู (รวมสายดิน) เหมาะสำหรับการเดินสายแบบต่อพ่วง เทปแยกสามทางมีอยู่ในหม้อแปลงสำหรับเลือกการกระจายกำลังแบบเต็มกำลัง ครึ่งกำลัง หรือหนึ่งส่วนสี่ กำลังขับ (ภายในระดับ 3 dB)



ขนาดในหน่วย มม. (นิ้ว)



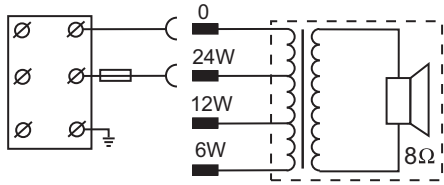
ผลตอบสนองความถี่



แผนภาพรูปแบบทิศทางสัญญาณเสียง (วัดด้วยสัญญาณเสียง pink noise)

	125 Hz	250 Hz	500 Hz	1 kHz	2 kHz	4 kHz	8 kHz
SPL 1.1	94	92	90	92	94	93	86
SPL สูงสุด	108	106	104	106	108	107	100
Q-factor	3.7	4.5	2.8	5.2	8.9	17.4	34
ประสิทธิภาพ	0.85	0.44	0.63	0.38	0.36	0.14	0.02
มุม มุม	180	180	180	160	90	60	40
มุม มุม	180	180	180	160	90	60	40

ประสิทธิภาพเสียงที่ระบุต่อชั้นความถี่



แผนผังวงจร

ชิ้นส่วนที่มีให้

จำนวน	ส่วนประกอบ
1	LBC 3099/41 Ceiling Loudspeaker
1	210 มม. (8.3 นิ้ว) เเทมเพลตแบบกลม

ข้อมูลจำเพาะด้านเทคนิค

คุณสมบัติทางไฟฟ้า*

กำลังไฟสูงสุด	36 W
กำลังไฟพิกัด (PHC)	24 / 12 / 6 W
ระดับความดังของเสียง ที่ 24 W / 1 W (1 kHz, 1 ม.)	106 dB / 92 dB (SPL)
ช่วงความถี่ที่ดีที่สุด (-10 dB)	60 Hz ถึง 18 kHz
มุมของช่องเปิด ที่ 1 kHz / 4 kHz (-6 dB)	160° / 60°
แรงดันไฟฟ้าที่กำหนด	100 V
อิมพีแดนซ์ที่กำหนด	417 ohm
ขั้วต่อ	แผงขั้วต่อสกรู 3 รู

* ข้อมูลประสิทธิภาพทางเทคนิคตามมาตรฐาน IEC 60268-5

ลักษณะอุปกรณ์

เส้นผ่านศูนย์กลาง	265 มม. (10.4 นิ้ว)
ความลึกสูงสุด	89 มม. (3.5 นิ้ว)
คัทเอาต์สำหรับติดตั้ง	210 มม. (8.3 นิ้ว)
เส้นผ่านศูนย์กลางลำโพง	203.2 มม. (8 นิ้ว)
น้ำหนัก	1.8 กก. (4 ปอนด์)
สี	ขาว (RAL 9010)
น้ำหนักแม่เหล็ก	283 ก. (10 ออนซ์)
สภาพแวดล้อม	
อุณหภูมิในการทำงาน	-25 °C ถึง +55 °C (-13 °F ถึง +131 °F)
อุณหภูมิในการเก็บรักษา	-40 °C ถึง +70 °C (-40 °F ถึง +158 °F)
ความชื้นสัมพัทธ์	<95%

ข้อมูลการสั่งซื้อ

LBC 3099/41 Ceiling Loudspeaker **LBC3099/41**

24 W ลำโพงแบบ Dual Cone มีหม้อแปลง 100 V ติดตั้งอยู่ที่ด้านหลังของกรอบลำโพง

อุปกรณ์เสริมฮาร์ดแวร์

LBC 3082/00 Fire Dome **LBC 3082/00**

Fire dome ทำจากโลหะสำหรับลำโพงแบบ-ติดตั้งเพดาน LBC 3099/41

ประเทศไทย:
บริษัท โบเชอร์ บิโอส จำกัด
287 อาคารลิเบอร์ตี้สแควร์ ชั้น 11 สยาม บางรัก
กรุงเทพฯ 10500
โทรศัพท์: +66 2639 3111
แฟกซ์: +66 2631 2030
samarni@th.bosch.com
www.bosch.co.th

Represented by